

ビーム

手すり下のくぐり抜け防止や安全対策に。

■階段の横など、手すりの向こう側に段差がある場合に。  
※ビーム用の部材は、手すり棒・直棒手すり用としては使用できません。



長尺運賃



直線用

支柱ピッチ 1200mm以下

※併用する手すり棒・直棒手すりのピッチに準ずる。

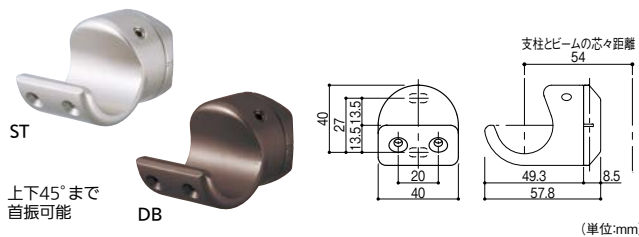
⚠ 施工上のご注意

●手すりとしては、使用できません。

マツ穴 アルミ直ビーム

色	サイズ	商品コード	品番	価格
ステンカラー色	3m	040-2973	BJ-173ST	1本 9,900円 (税抜き)
ダークブロンズ		040-2974	BJ-174DB	

●材質:アルミ型材 ●重量:約1.6kg



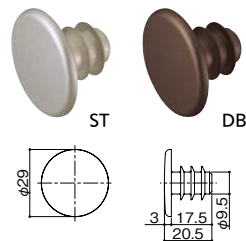
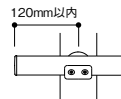
ST  
上下45°まで  
首振り可能

DB

(単位:mm)

⚠ 施工上のご注意

●ビーム用エンドキャップは、ビーム端部の持ち出し長さが120mm以内となるよう取付けてください。



2個  
セット

(単位:mm)

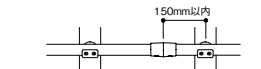
マツ穴 ビーム固定金具

色	商品コード	品番	価格
ステンカラー色	040-2971	BJ-171ST	1個 4,850円 (税抜き)
ダークブロンズ	040-2972	BJ-172DB	

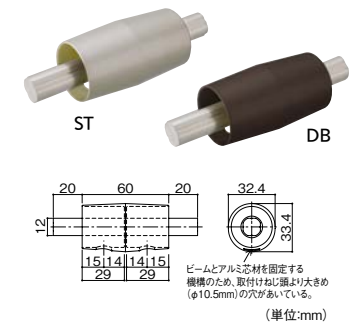
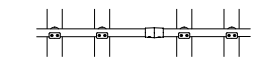
●材質:アルミ合金 ●付属品:支柱取付け用ねじ⑨なべタッピンねじ4×12 2本、ビーム取付け用ねじ⑩皿ドリルねじ4×19 2本、六角穴付き止めねじM6×14 2本、六角棒スパナ(呼び3) 1本  
※支柱への固定、ビームの固定の際はφ3.3の下穴をあけてください。

⚠ 施工上のご注意

●ビーム用ジョイントの中心部から片側150mm以内にビーム固定金具を取付けてください。



●ビーム用ジョイントの両側には、ビーム固定金具を必ず2個ずつ以上取付けてください。



ST

DB

ビームとアルミ芯材を固定する機構のため、取付けねじより大きな(φ10.5mm)の穴があいている。  
(単位:mm)

マツ穴 ビーム用ジョイント

色	商品コード	品番	価格
ステンカラー色	040-2975	BJ-175ST	1個 2,000円 (税抜き)
ダークブロンズ	040-2976	BJ-176DB	

●材質:ASA硬質樹脂・アルミ芯材 ●付属品:ビーム取付け用ねじ⑪ピアスウストねじ4×19 2本  
※φ3.7の下穴をあけてください。(ジョイント芯材まで)

マツ穴 ビーム用エンドキャップ (2個入)

色	商品コード	品番	価格
ステンカラー色	040-2977	BJ-177ST	1セット(2個入) 2,450円 (税抜き)
ダークブロンズ	040-2978	BJ-178DB	

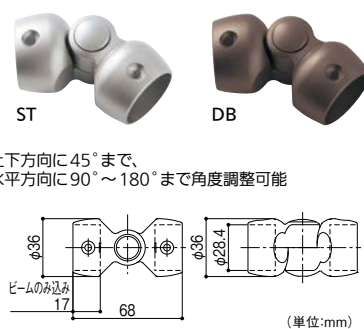
●材質:耐候性PE樹脂

⚠ 施工上のご注意

●ビーム用フリージョイントの両側には、ビーム固定金具を必ず2個ずつ以上取付けてください。

●コーナー部分では、手すり支柱の取付ピッチに従い割付けしてください。

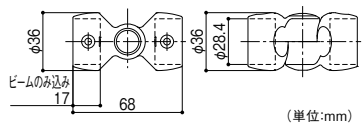
●勾配変更部分では、ビーム用フリージョイントの中心部から片側150mm以内にビーム固定金具を取付けてください。  
※詳細は右ページをご参照ください。



ST

DB

上下方向に45°まで、  
水平方向に90°~180°まで角度調整可能



(単位:mm)

マツ穴 ビーム用フリージョイント

色	商品コード	品番	価格
ステンカラー色	040-3105	BJ-199ST	1個 6,400円 (税抜き)
ダークブロンズ	040-3106	BJ-200DB	

●材質:アルミ合金 ●付属品:ビーム取付け用ねじ⑫皿ドリルねじ4×19 2本、キャップ小1個、六角棒スパナ(呼び5) 1本  
※ビーム固定の際はφ3.3の下穴をあけてください。

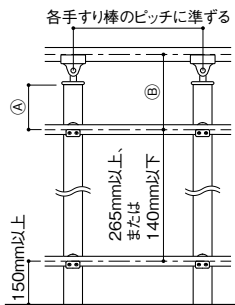
※ストレートEZレール・アプローチレール等、他シリーズと部材を組合せて使用することはできません。

🔧 施工方法

BAUHAUS フリーRレールの施工については、P.71~をご覧ください。

- 屋外用手すり
- フリーRレール
- 最新情報は  
こちらから
- 
- バリアフリー
- 手すり
- 屋外用手すり
- 室内用手すり
- トイレ用手すり
- 浴室用手すり
- 据置式手すり
- 手すり以外の商品
- 感染症対策
- 玄関
- 階段・廊下
- トイレ
- 浴室・洗面所
- 寝室・居間
- 屋外
- バリアフリー
- 金物
- 収納・内装
- 建築資材
- 水まわり
- 防犯
- 耐震・防災
- ペット用品
- 接着・テープ・清掃・補修
- 道具・工具
- お役立ちコーナー
- 豆知識
- ご利用方法

## 施工方法 ビームの施工



【高さ調整機能がない支柱の場合】  
①=200mm以上としてください。

- 【高さ調整機能がない支柱】
- 埋め込み式支柱
  - Eベースプレート式支柱
  - 遮断橋式支柱
  - フロント用支柱

【高さ調整機能付き支柱の場合】  
①=75mm以上かつ  
②=262mm以上としてください。

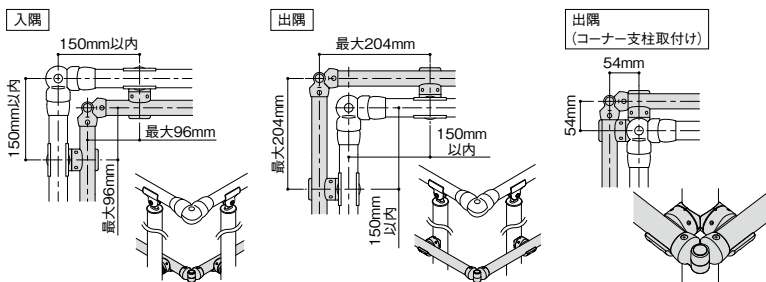
- 【高さ調整機能付き支柱】
- 埋め込み式支柱
  - Eベースプレート式支柱
  - 勾配対応式支柱

### 施工上のご注意

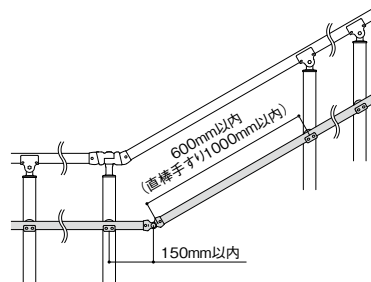
- ビームは手すりとしては、使用できません。
- ビーム固定金具の首振り角度は上下45°までとして、それ以上の角度でビームを取付けないでください。
- ビーム用エンドキャップは、ビーム端部の持ち出し長さが120mm以内となるよう取付けてください。
- ビーム用ジョイントの中心部から片側150mm以内に、ビーム用フリージョイントを使用する場合は下記<ビーム用フリージョイントの取付け位置について>を参照の上、ビーム固定金具を取付けてください。
- ビーム用ジョイント(またはビーム用フリージョイント)の両側には、ビーム固定金具を必ず2個ずつ以上取付けてください。
- 支柱用化粧カバーが後付けタイプではない場合、手すり棒とビーム固定金具を取付ける前に必ず支柱にセットしてください。

### <ビーム用フリージョイントの取付け位置について>

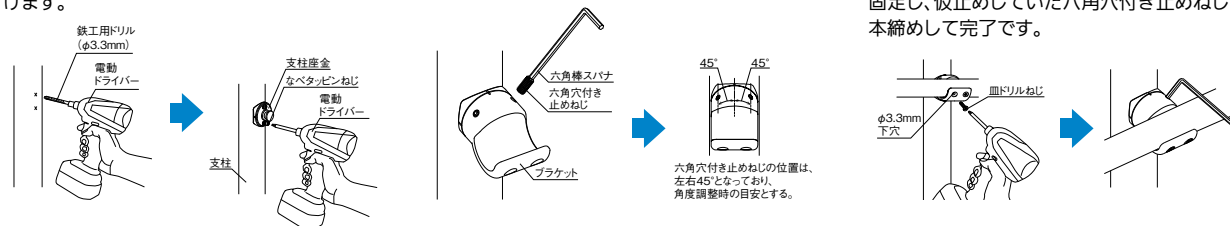
【コーナー】※ビーム用フリージョイントはキャップが必ず上になるように取付けてください。



### 【勾配変更】



- ①直ビームに付属の施工要領書に従って支柱にビーム固定金具の下穴位置をけがき、鉄工用ドリルで下穴をあけた後、支柱座金を支柱に取付けます。
- ②ブラケットを支柱座金に挿入し、ビームの取付け角度を調整してから六角穴付き止めねじで仮止めします。
- ③ブラケットにビームを仮置きして下穴位置をけがき、鉄工用ドリルで下穴をあけます。その後、皿ドリルねじでブラケットにビームを固定し、仮止めていた六角穴付き止めねじを本締めして完了です。



最新情報は  
こちらから



バリアフリー

手すり

屋外用手すり

室内用手すり

トイレ用手すり

浴室用手すり

据置式手すり

手すり以外の商品

感染症対策

玄関

階段・廊下

トイレ

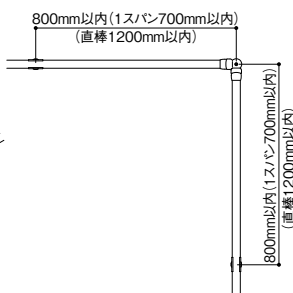
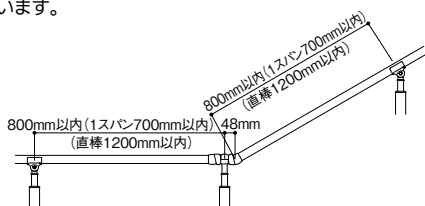
浴室・洗面所

寝室・居間

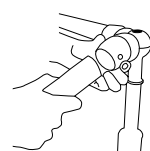
屋外

## 施工方法 コーナー支柱の施工

- ①取扱説明書の参考取付け方法において、手すりのコーナー部をコーナー支柱に置き換えて、下に示す寸法で他の支柱(もしくはその他ブラケット)の割付を行います。

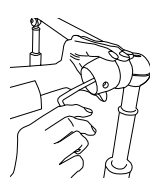


- ②支柱(もしくは壁付けブラケット)を取付け後、手すり棒を仮置きし、コーナー支柱に手すり棒を挿入することで首振り角度を調整します。

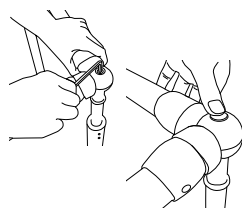


- ③手すり棒をスライドさせ取りはずし、六角穴付きボルトを本締めして、首振り角度を固定します。

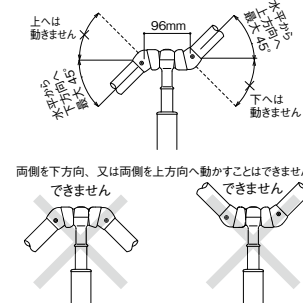
※勾配のない納まりの時は、上下の首振り調整を水平(0°)に固定し、始めから六角穴付きボルトを本締めしておいてください。



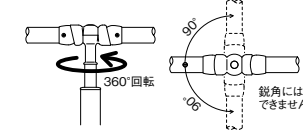
- ④コーナー支柱と手すり棒を固定後、コーナー支柱中心部の六角穴付きボルトを本締めして、キャップをはめ込み完了です。



### 【上下方向角度調整範囲】



### 【水平方向角度調整範囲】



### △ ご注意

- キャップは指で圧入しはめ込んでください。
- 取りはずしの際は、キャップのすき間に薄い板等を入れ込み取りはずしてください。

※ストレートEZレール・アプローチレール等、他シリーズと部材を組合せて使用することはできません。

## 施工方法

BAUHAUS フリーレールの施工については、P.71~をご覧ください。